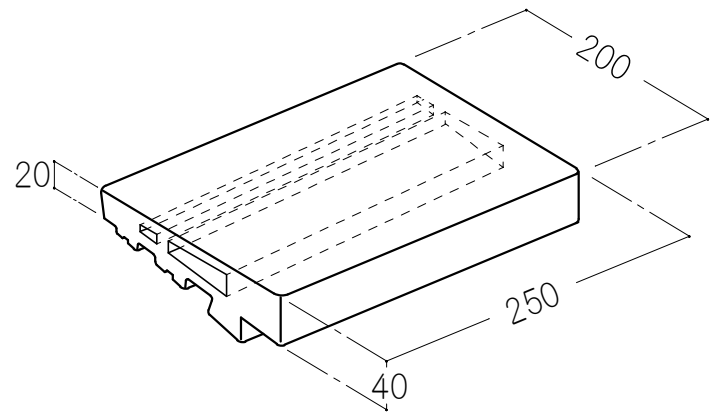
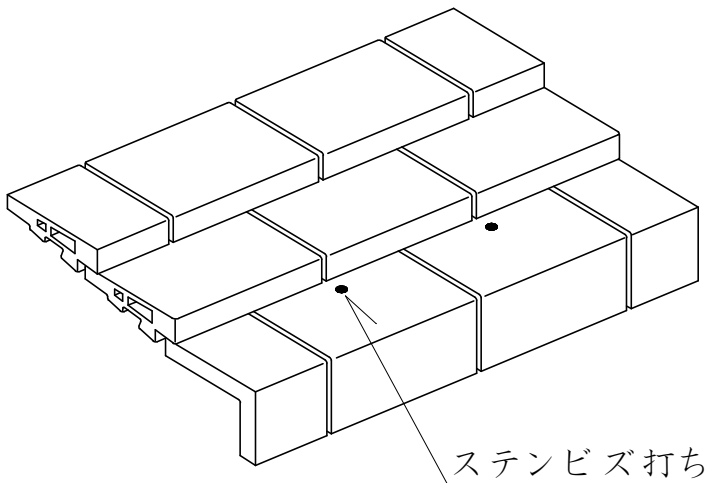


重ね瓦割り図

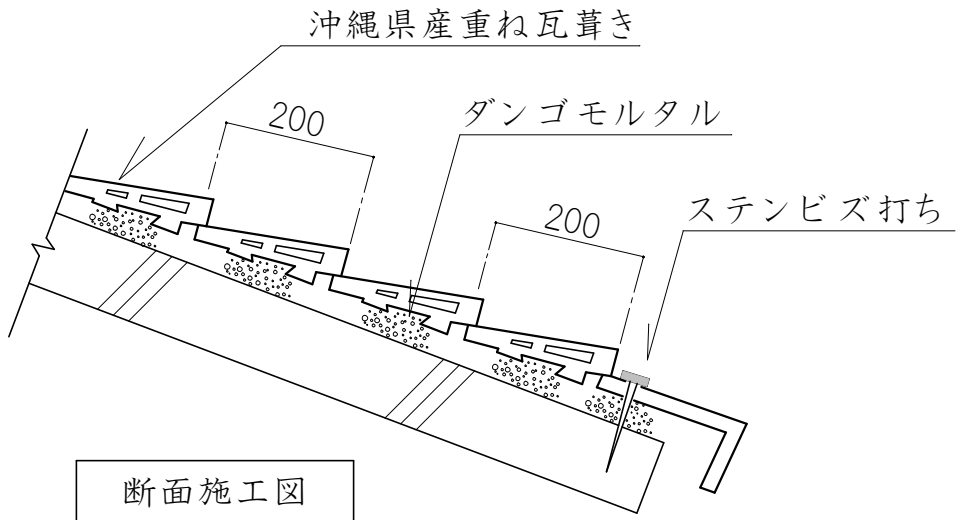
コンクリートスラブ



名称	1枚当重量	葺き上げ1㎡当り	
		枚数	重量kg
断熱重ね瓦	2.5kg	21枚	60kg



ステンビズ打ち



断面施工図

沖縄県産重ね瓦葺き

断熱重ね瓦施工図

〒901-1302 沖縄県与那原町上与那原291番地1



有限会社 八幡瓦工場

代表取締役 八幡 昇