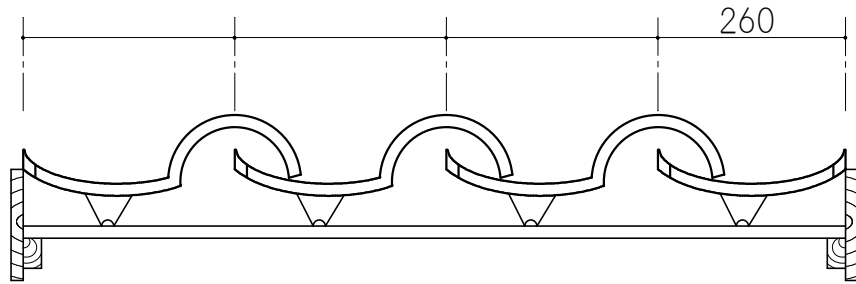
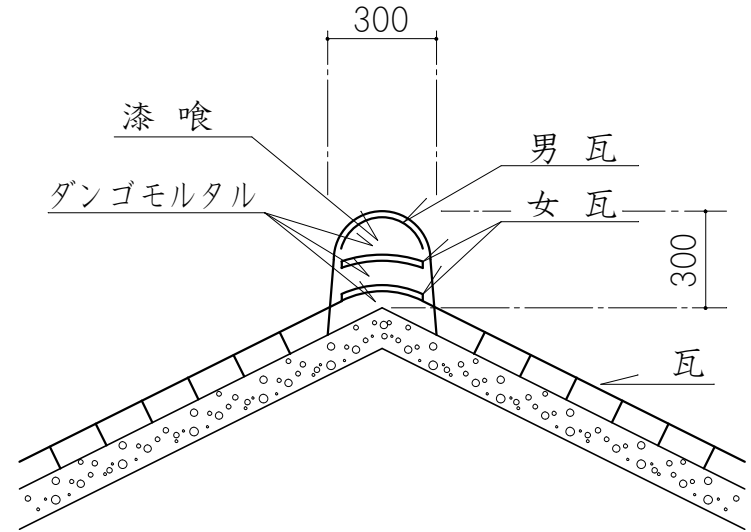
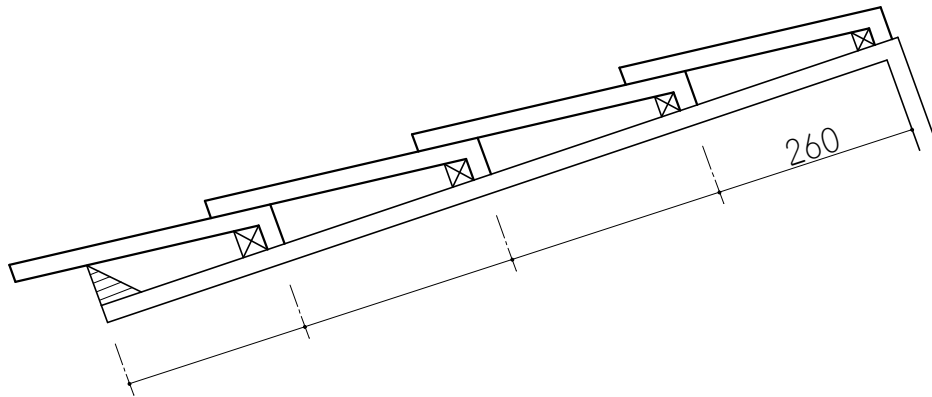


① 桁行の長さ



② 流れの長さ



大棟施工図

〒901-1302 沖縄県与那原町上与那原291番地1



有限会社 八幡瓦工場

代表取締役 八幡 昇

S型瓦葺施工図